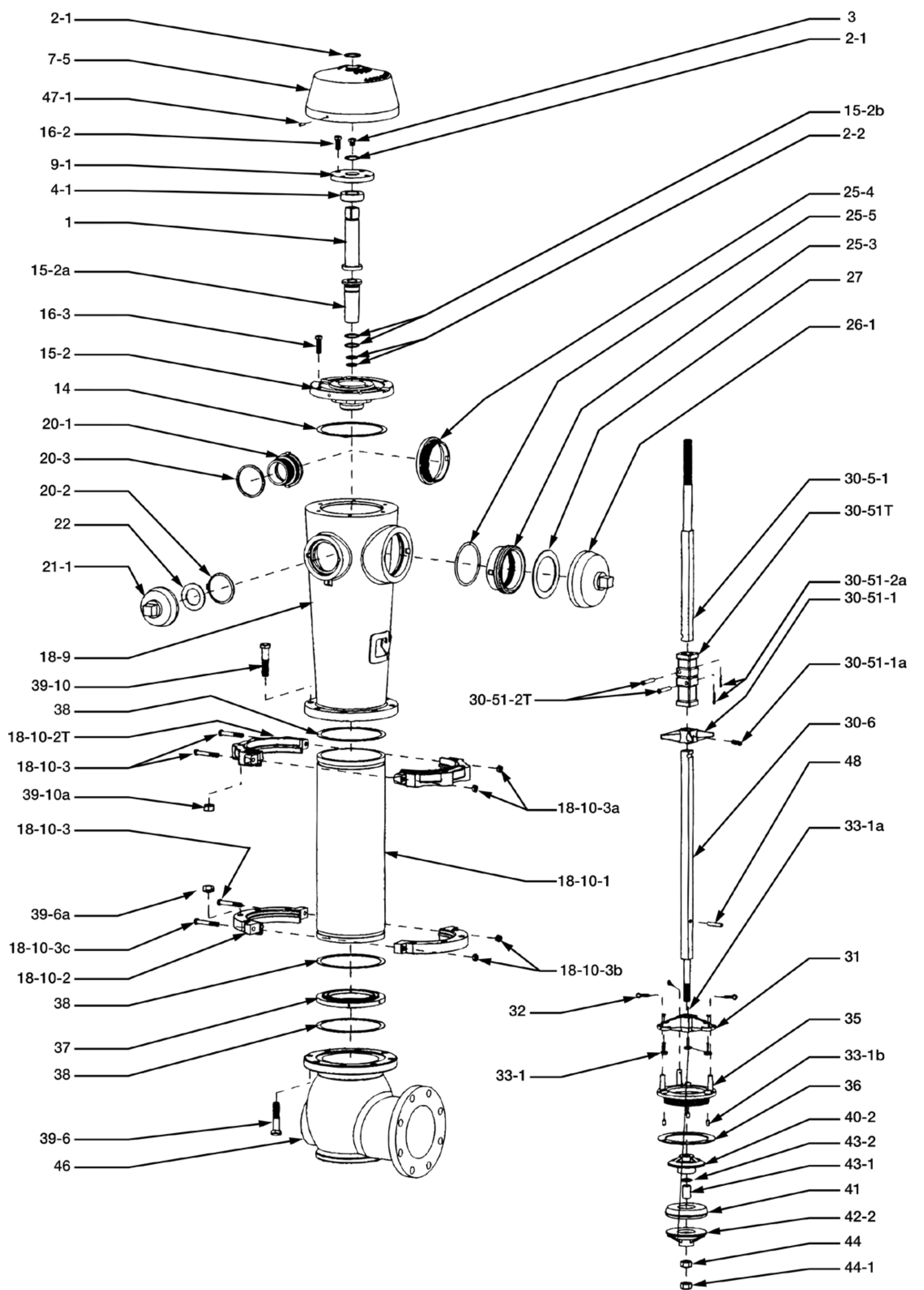
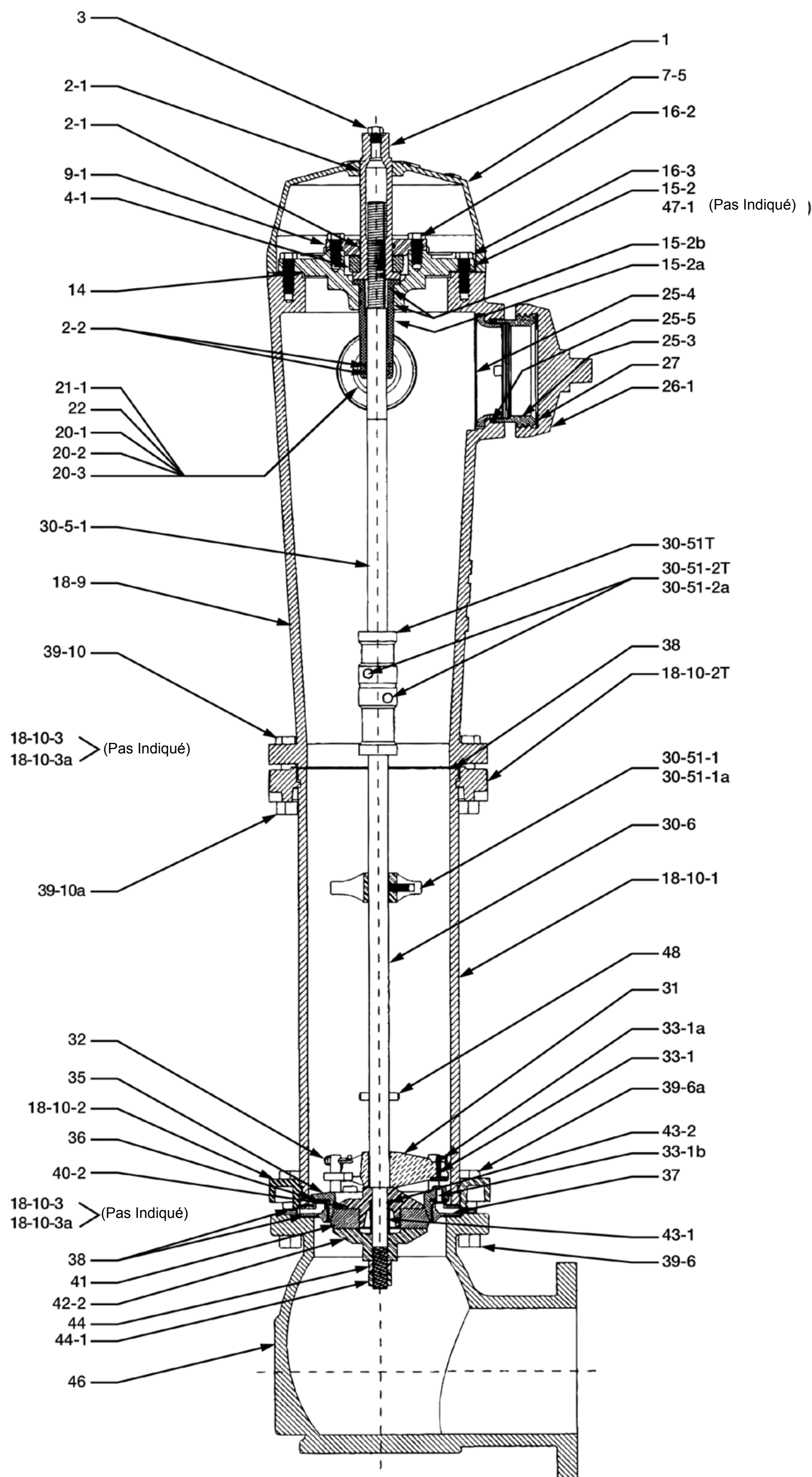


COMPOSANTES DES POTEAUX D'INCENDIE

CENTURY E.M. DE MUELLER CANADA



Numéro D'Item	Numéro de Pièce	Qté Req.	Description D'Item
1	****	1	Écrou de manoeuvre
2-1	2000001615	1	Joint torique du chapeau/Joint torique du couvercle
2-2	194572	2	Joint torique du carter
3	234427	1	Vis de graissage
4-1	364378	1	Coussinet en polymère
7-5	205	1	Chapeau
9-1	132	1	Couvercle du coussinet
14	604	1	Garniture couvercle du coussinet
15-2	372586	1	Carter en fonte seul
15-2a	372816	1	Manchon en polymère seul
15-2b	373130	2	Joint torique du manchon en polymère
16-2	45314	2	Boulon du couvercle du coussinet
16-3	45314	2	Boulon court du carter
	45330	4	Boulon long du carter
18-9	249556	1	Corps (2 sorties)
	240383	1	Corps (2 sorties et bouche de pompage)
18-10-1	****	1	Partie Inférieure
18-10-2	281301P	1	Bride de la colonne Inférieure
18-10-2T	306371	1	Bride de rupture
18-10-3	204072	2	Boulon latérale de jonction de la bride
18-10-3a	45934	2	Écrou du boulon latéral de jonction de la bride
18-10-3b	281832	2	Boulon latéral de la bride du socle

Numéro D'Item	Numéro de Pièce	Qté Req.	Description D'Item
18-10-3c	281824	2	Écrou du boulon latéral de la bride du socle
20-1	****	2	Prise du boyau
20-2	258784	2	Anneau de retenue de la prise du boyau
20-3	258792	2	Garniture de la prise du boyau
21-1	****	2	Bouchon
22	1805	2	Garniture du bouchon
25-3	****	1	Prise de pompage
25-4	303364	1	Anneau de retenue de la prise de pompage
25-5	195956	1	Garniture de la prise de pompage
26-1	****	1	Bouchon de prise de pompage
27	****	1	Garniture du bouchon de la prise de pompage
30-5-1	265543	1	Tige supérieure (ouverture à gauche)
	265551	1	Tige supérieure (ouverture à droite)
30-6	****	1	Tige Inférieure
30-51T	282383	1	Coupleur de rupture en Fonte
30-51-1	218219D	**	Guide de la tige Inférieure
30-51-1a	47155	**	Boulon du guide de la tige Inférieure
30-51-2T	305456	2	Clavette pour coupleur
30-51-2a	195235	2	Goupille pour coupleur
31	558	1	Robinet purgeur

Numéro D'Item	Numéro de Pièce	Qté Req.	Description D'Item
32	47414	3	Goupille du robinet purgeur
33-1	574	3	Garniture du purgeur avec bague
33-1a	247774	3	Bague
33-1b	345	3	Tube de drainage
35	213	1	Siège de la vanne
36	280	1	Garniture du siège
37	388	1	Anneau de vidange
38	000612	3	Garniture de la bride
39-6	234451-1	8	Boulon de la bride du socle
39-6a	195048	8	Écrou de la bride du socle
39-10	321826	8	Boulon de la bride de rupture
39-10a	190939	8	Écrou de la bride de rupture
40-2	450	1	Support supérieur de l'opercule
41	515	1	Caoutchouc de la vanne - opercule
42-2	485	1	Support inférieur de l'opercule
43-1	294403	1	Tube de plastique
43-2	41301	1	Joint torique
44	142955	1	Écrou du support inférieur
44-1	376821	1	Écrou de blocage du support inférieur
46	****	1	Coude - socle
47-1	218243	2	Cheville de fixation du chapeau
48	2000001814	1	Cheville de blocage

Les pièces indiquées avec (****) doivent être spécifiées par le client.
*30-5-1 Quantités varient avec la profondeur de la tranchée

Mueller Canada