

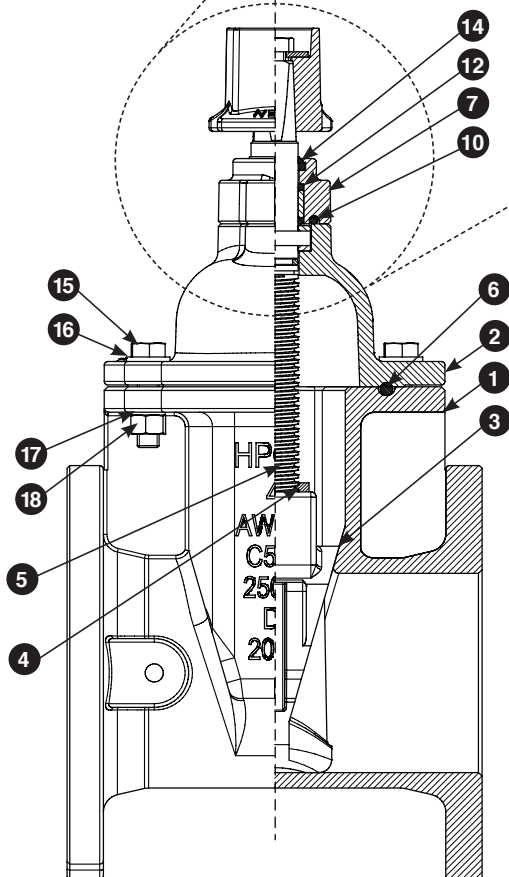
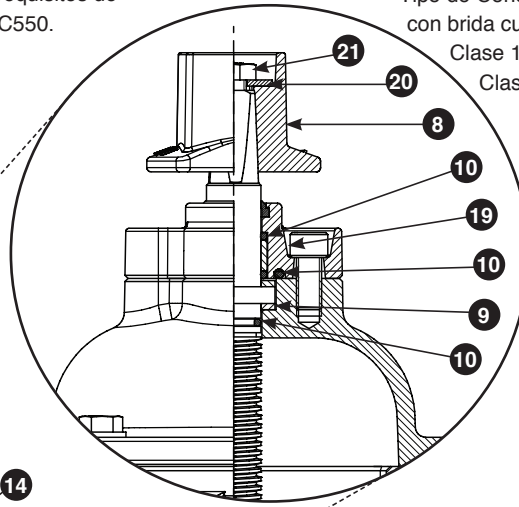
# Válvula de Compuerta de Sello Flexible (Resiliente) AWWA C515

PRATT®



## CARACTERÍSTICAS DEL PRODUCTO

- Vástago no ascendente. (NRS, por sus siglas en inglés).
- Cumple con la norma AWWA C515.
- Tuerca de operación cuadrada de 2" (Operación mediante volante opcional).
- 2" a 12"/DN50 a DN300.
- Cuerpo y bonete completamente de hierro dúctil.
- Revestimiento de epoxi azul adherido por fusión, 10 mil/250  $\mu$  nominales, cumple con los requisitos de AWWA C550.
- Arandela antifricción sobre y bajo el collarín de empuje.
- Vástago, pernos y tuercas del bonete y estopero en acero inoxidable 304.
- Compuerta de hierro, simétrica y completamente encapsulada con caucho moldeado; sin hierro expuesto.
- Garantía limitada de 10 años.
- Presión de trabajo de 250 psig/17 barg, presión de prueba de 500 psig/34 barg.
- Tipo de Conexión: Perforación de extremo con brida cumple con ANSI B16.1, Clase 125 y ANSI B16.42, Clase 150 - Superficie plana.



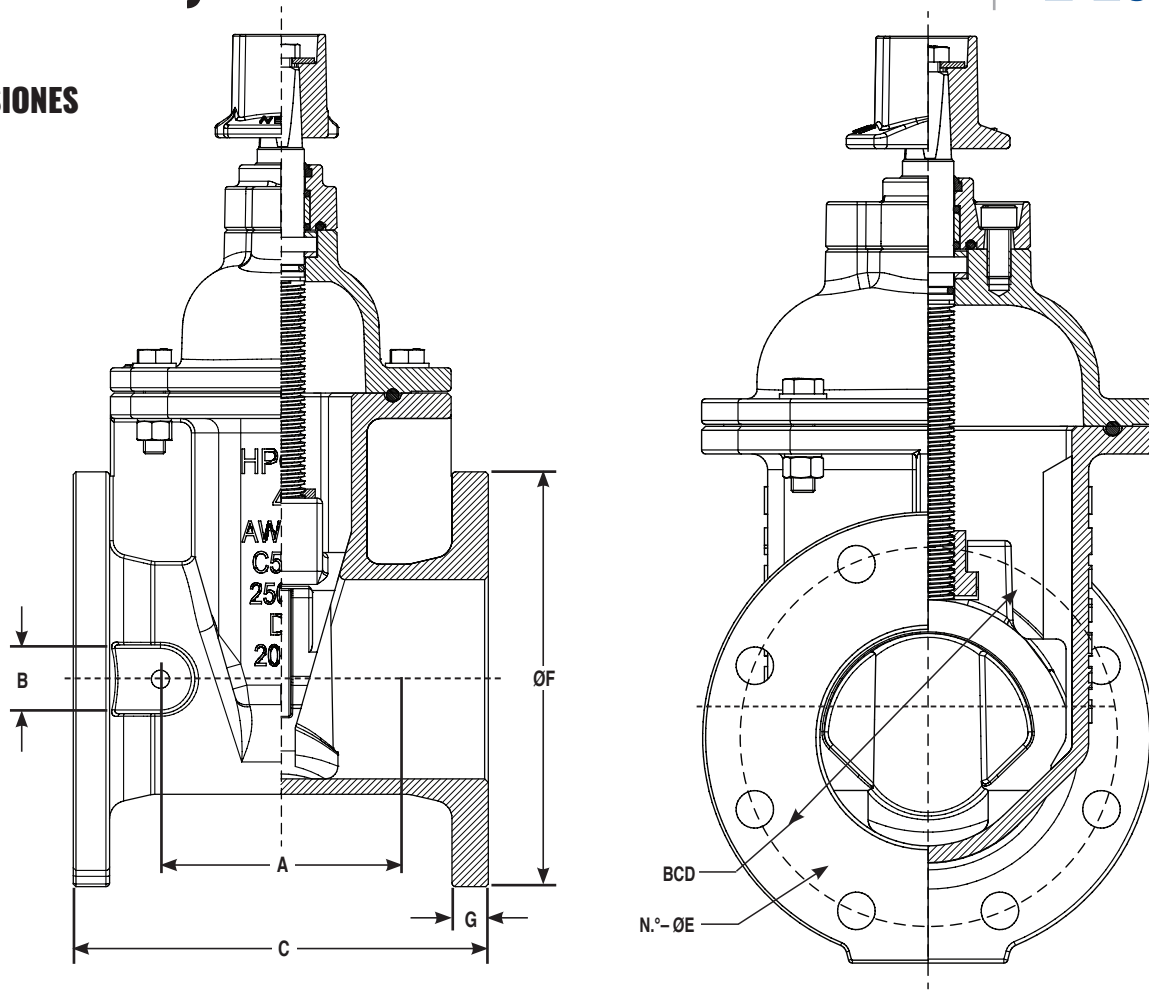
## LISTA DE PIEZAS

ID	Nombre de la pieza	Normas de material
1	Cuerpo	ASTM B536 65-45-12
2	Bonete	ASTM B536 65-45-12
3	Disco	ASTM B536 65-45-12/EPDM
4	Tuerca del vástago	ASTM B584 C83600
5	Vástago	Acero inoxidable tipo 304
6	Empaquetadura	EPDM, ASTM D2000
7	Tuerca de casquillo	ASTM B536 65-45-12
8	Tuerca de llave	ASTM B536 65-45-12
9	Arandela de empuje	ASTM B584 C83600
10	O-Ring	EPDM, ASTM D2000
12	Casquillo de vástago	ASTM B584 C83600
14	Anillo de leva	EPDM, ASTM D2000
15	Perno hexagonal	Acero inoxidable tipo 304
16	Arandela plana	Acero inoxidable tipo 304
17	Arandela de seguridad	Acero inoxidable tipo 304
18	Tuerca hexagonal	Acero inoxidable tipo 304
19	Tornillo de cabeza hueca	Acero inoxidable tipo 304
20	Arandela de aletas	Acero inoxidable tipo 304
21	Tornillo de cabeza	Acero inoxidable tipo 304

# Válvula de Compuerta de Sello Flexible (Resiliente) AWWA C515

**PRATT®**

## DIMENSIONES



## DIMENSIONES - pulgadas (mm)

Tamaño de válvula	A	B	C	BCD	NO.-ØE	ØF	G
2"/DN50	4,33 (110)	1,22 (31)	7,0 (178)	4,75 (121)	4-0,75 (19)	6,0 (152)	0,63 (16)
2½"/DN65	3,78 (96)	1,50 (38)	7,0 (178)	5,50 (138)	4-0,75 (19)	7,0 (178)	0,69 (18)
3"/DN80	4,41 (112)	1,50 (38)	8,0 (203)	6,0 (152)	4-0,75 (19)	7,50 (191)	0,75 (19)
4"/DN100	5,23 (133)	1,50 (38)	9,0 (229)	7,50 (191)	8-0,75 (19)	9,0 (229)	0,79 (20)
6"/DN150	5,79 (147)	1,50 (38)	10,50 (267)	9,50 (241)	8-0,87 (22)	11,0 (279)	0,75 (19)
8"/DN200	6,38 (162)	1,50 (38)	11,50 (292)	11,75 (298)	8-0,91 (23)	13,50 (343)	0,88 (22)
10"/DN250	7,87 (199)	2,13 (54)	13,0 (330)	14,25 (362)	12-1,02 (26)	16,0 (406)	0,94 (24)
12"/DN300	8,90 (226)	2,13 (54)	14,0 (356)	17,0 (432)	12-1,02 (26)	19,0 (483)	1,0 (25)

Tamaño de válvula	Peso - lb (kg)	N.º de pieza
2"/DN50	27,1 (12)	0200-BGV515-125-FFNL
2½"/DN65	35,5 (16)	0250-BGV515-125-FFNL
3"/DN80	46,9 (21)	0300-BGV515-125-FFNL
4"/DN100	65,5 (29)	0400-BGV515-125-FFNL
6"/DN150	100,3 (45)	0600-BGV515-125-FFNL
8"/DN200	165,5 (75)	0800-BGV515-125-FFNL
10"/DN250	232,3 (105)	1000-BGV515-125-FFNL
12"/DN300	341,5 (155)	1200-BGV515-125-FFNL