

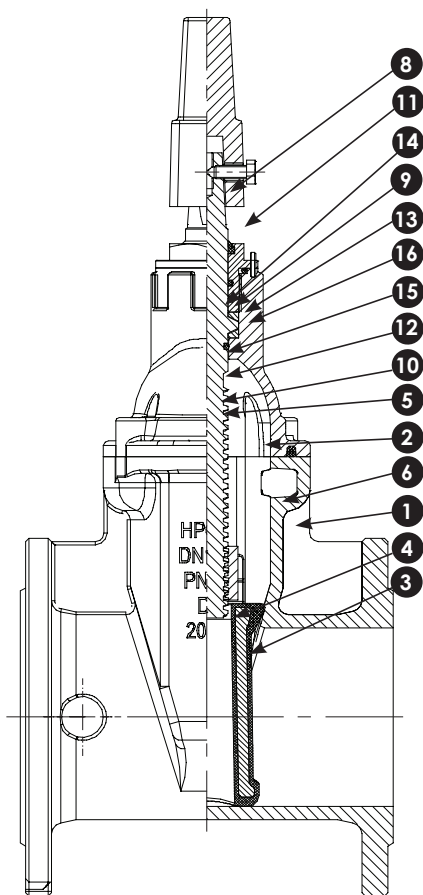
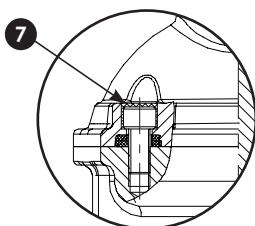
# Válvula de Compuerta de Cierre Elástico EN588-1 serie 3

# PRATT®



## CARACTERÍSTICAS DEL PRODUCTO

- Vástago no ascendente (NRS, por sus siglas en inglés).
- Cumple con la norma EN1074:2000 1 y 2 tipo A.
- Tuerca de operación (volante opcional).
- DN50 – DN300.
- Cuerpo y bonete completamente de hierro dúctil.
- Revestimiento de epoxi azul adherido por fusión, 250  $\mu$  nominales de espesor de película seca (DFT, por sus siglas en inglés)
- Arandela antifricción sobre y bajo el collarín de empuje.
- Cuña de hierro dúctil, simétrica y completamente encapsulada con caucho moldeado; sin hierro expuesto.
- Garantía limitada de 10 años.
- Presión de trabajo de 16 bar/PN16.
- Tipo de conexión: Perforación de extremo con brida PN16 (EN1092-2:1997); PN10 también disponible, tamaños DN200 - DN300.



## LISTA DE PIEZAS

ID	Nombre de la pieza	Cant.	Material	Norma
1	Cuerpo	1	Hierro dúctil EN-GJS-500-7	EN1563:2011
2	Bonete	1	Hierro dúctil EN-GJS-500-7	EN1563:2011
3	Disco	1	Hierro dúctil/EPDM EN-GJS-500-7	EN1563:2011
4	Tuerca del vástago	1	Bronce de aluminio CC331G	EN1982:2008
5	Vástago	1	Acero inoxidable 1.4057	EN10088-1:2005
6	Empaquetadura	1	EPDM	WA, EN681-1:1996
7	Perno de bonete	4	Acero inoxidable 304	GB/T 70.1-2008
8	Sombrero del vástago	1	Hierro dúctil EN-GJS-500-7	EN1563:2011
9	Casquillo prensaestopas	1	Bronce CW617N	EN12164:2011
10	Junta O-Ring	1	EPDM	WA, EN 681-1:1996
11	Tornillo de cabeza	1	Acero inoxidable 304	GB/T 5783-2000
12	Collarín de empuje	2	Bronce CW617N	EN12164:2011
13	Pasador acanalado	1	Acero inoxidable 316	-
14	Anillo de leva	1	EPDM	WA, EN681-1:1996
15	Junta O-Ring	2	EPDM	-
16	Junta O-Ring	1	EPDM	-

**Mueller Co.**

Reliable Connections®

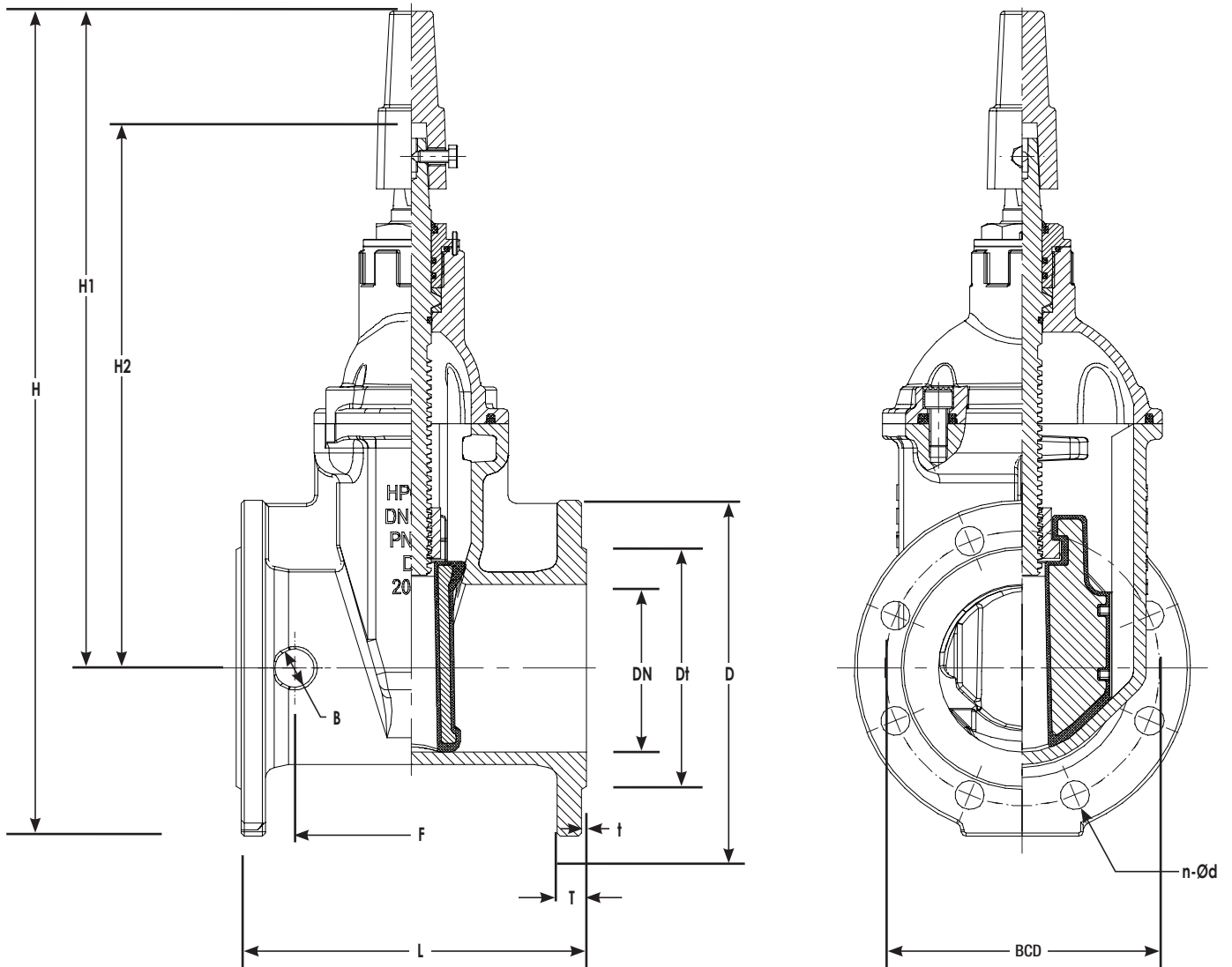
 Mueller Co. International Division • 6125 Preservation Dr., Suite 200 • Chattanooga, TN 37416 EE. UU.  
 t +1.423.490.9555 • f +1.423.531.0033 • international@muellercompany.com • mueller-international.com

Formulario 13281 – Mod. 03/17

# Válvula de Compuerta de Cierre Elástico EN588-1 serie 3

**PRATT®**

## DIMENSIONES



## DIMENSIONES - MM

DN	PN	Peso - Kg	F	B	H2	H1	H	t	T	n-Ød	BCD	Dt	D	L	Vueltas para cerrar
50	PN16	13	102	25	263	346	429	3	19	4-Ø19	125	99	165	178	7
65	PN16	16	98	38	293	376	469	3	19	4-Ø19	145	118	185	190	9
80	PN16	19	111	38	323	406	506	3	19	4-Ø19	160	132	200	203	12
100	PN16	23	153	25	347	430	540	3	19	8-Ø19	180	155	220	229	14
125	PN16	34	167	38	421	494	619	3	19	8-Ø20	210	183	250	254	15
150	PN16	41	167	38	440	525	667	3	19	8-Ø23	240	211	285	267	17
200	PN10	64	192	45	520	605	775	3	20	8-Ø23	295	264	340	292	18
200	PN16	64	192	45	520	605	775	3	20	12-Ø23	295	264	340	292	18
250	PN10	109	213	54	616	712	914	3	22	12-Ø23	350	314	405	330	22
250	PN16	109	213	54	616	712	914	3	22	12-Ø28	355	319	405	330	22
300	PN10	164	192	45	520	605	775	4	20	12-Ø23	400	362	460	356	25
300	PN16	164	239	54	707	803	1031	4	25	12-Ø28	410	367	460	356	25

Cierre estándar hacia la derecha (Apertura: Izquierda). Cierre hacia la izquierda disponible para pedidos especiales.

**Mueller Co.**  
Reliable Connections

Copyright © 2017 Henry Pratt Company, LLC. Todos los derechos reservados.

Las marcas registradas, logotipos y marcas de servicio que se muestran en el presente documento son propiedad de Henry Pratt Company, LLC, sus filiales u otros terceros. Estos productos están destinados para su uso en aplicaciones de agua potable. Comuníquese con un representante de Ventas o de Servicio al Cliente de Pratt si tiene preguntas con respecto a otras aplicaciones.