

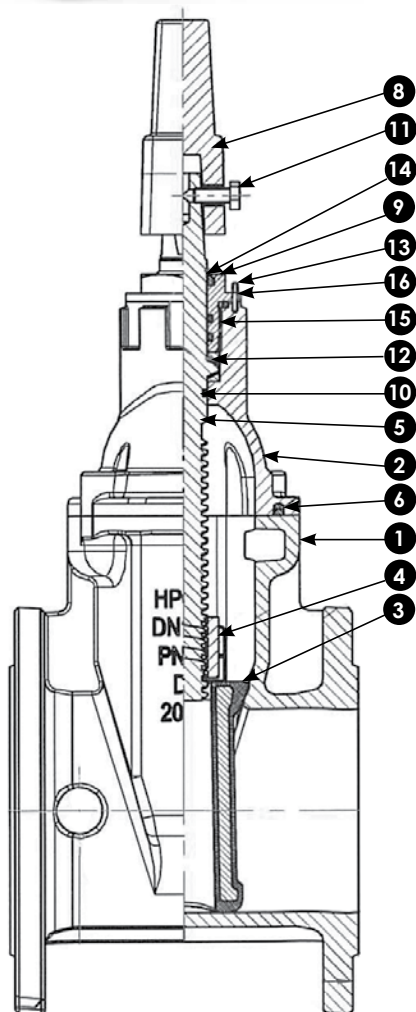
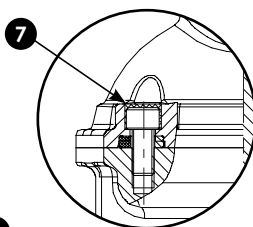
Válvula de Compuerta de Cierre Elástico EN588-1 serie 14

PRATT®



CARACTERÍSTICAS DEL PRODUCTO

- Vástago no ascendente (NRS, por sus siglas en inglés).
- Cumple con la norma EN1074:2000 1 y 2 tipo A.
- Tuerca de operación (volante opcional).
- DN50 – DN300.
- Cuerpo y bonete completamente de hierro dúctil.
- Revestimiento de epoxi azul adherido por fusión, 250 μ nominales de espesor de película seca (DFT, por sus siglas en inglés).
- Arandela antifricción sobre y bajo el collarín de empuje.
- Cuña de hierro dúctil, simétrica y completamente encapsulada con caucho moldeado; sin hierro expuesto.
- Garantía limitada de 10 años.
- Presión de trabajo de 16 bar/PN16.
- Tipo de conexión: Perforación de extremo con brida PN16 (EN1092-2:1997); PN10 también disponible, tamaños DN200 - DN300.



LISTA DE PIEZAS

| ID | Nombre de la pieza | Cant. | Material | Norma |
|----|-------------------------|-------|---------------------------------|------------------|
| 1 | Cuerpo | 1 | Hierro dúctil EN-GJS-500-7 | EN1563:2011 |
| 2 | Bonete | 1 | Hierro dúctil EN-GJS-500-7 | EN1563:2011 |
| 3 | Disco | 1 | Hierro dúctil/EPDM EN-GJS-500-7 | EN1563:2011 |
| 4 | Tuerca del vástago | 1 | Bronce de aluminio CC331G | EN1982:2008 |
| 5 | Vástago | 1 | Acero inoxidable 1.4057 | EN10088-1:2005 |
| 6 | Empaquetadura | 1 | EPDM | WA, EN681-1:1996 |
| 7 | Perno de bonete | 4 | Acero inoxidable 304 | GB/T 70.1-2008 |
| 8 | Sombrero del vástago | 1 | Hierro dúctil EN-GJS-500-7 | EN1563:2011 |
| 9 | Casquillo prensaestopas | 1 | Bronce CW617N | EN12164:2011 |
| 10 | Junta O-Ring | 1 | EPDM | WA, EN681-1:1996 |
| 11 | Tornillo de cabeza | 1 | Acero inoxidable 304 | GB/T 5783-2000 |
| 12 | Collarín de empuje | 2 | Bronce CW617N | EN12164:2011 |
| 13 | Pasador acanalado | 1 | Acero inoxidable 316 | – |
| 14 | Anillo de leva | 1 | EPDM | WA, EN681-1:1996 |
| 15 | Junta O-Ring | 2 | EPDM | – |
| 16 | Junta O-Ring | 1 | EPDM | – |

Mueller Co.

Reliable Connections®

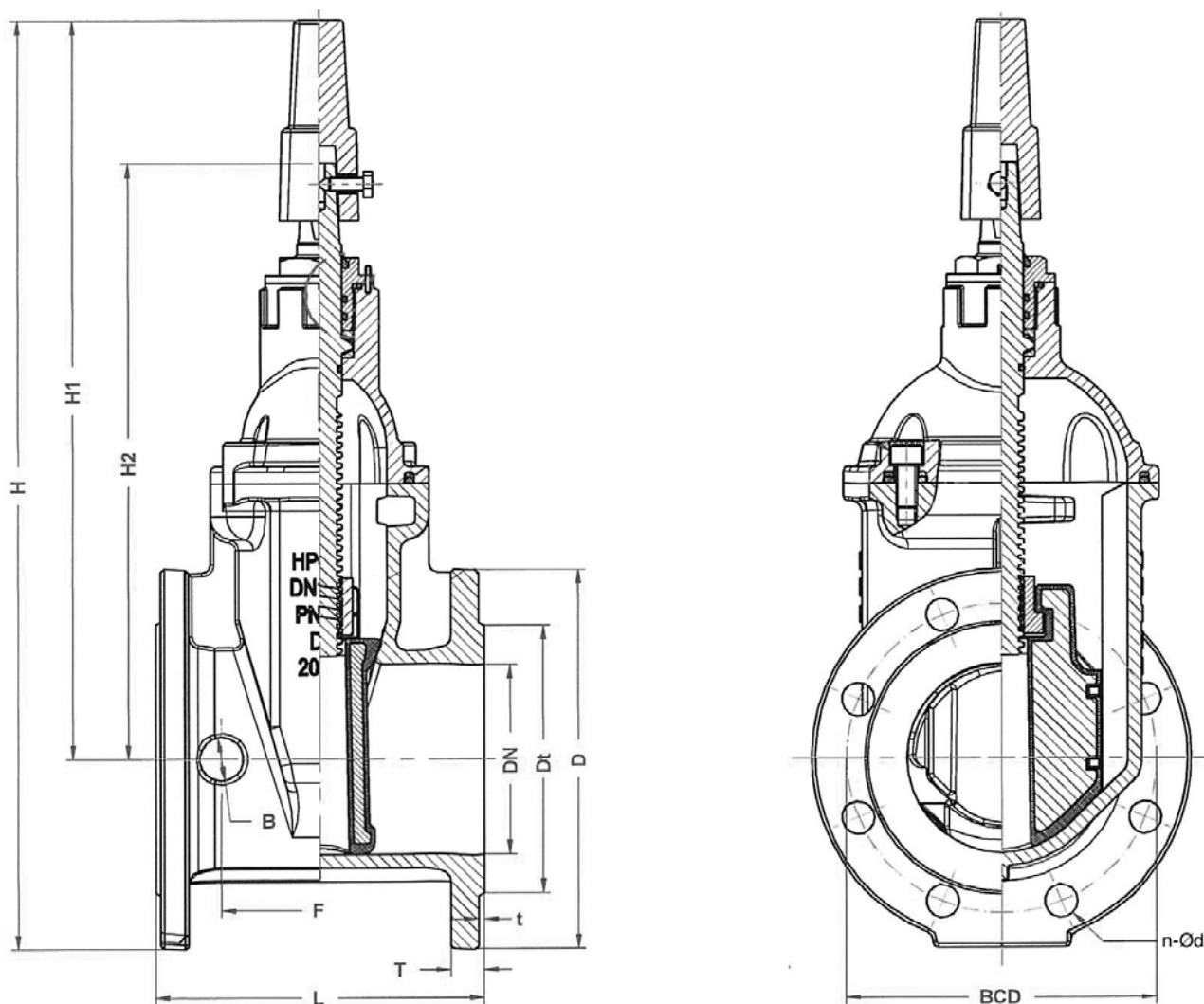
 Mueller Co. International Division • 6125 Preservation Dr., Suite 200 • Chattanooga, TN 37416 EE. UU.
 t +1.423.490.9555 • f +1.423.531.0033 • international@muellercompany.com • mueller-international.com

Formulario 13282 – Mod. 3/17

Válvula de Compuerta de Cierre Elástico EN588-1 serie 14

PRATT[®]

DIMENSIONES



DIMENSIONES - MM

| DN | PN | Peso - Kg | F | B | H2 | H1 | H | t | T | n-Ød | BCD | Dt | D | L | Vueltas para cerrar |
|-----|------|-----------|-----|----|-----|-----|------|---|----|--------|-----|-----|-----|-----|---------------------|
| 50 | PN16 | 12 | 102 | 25 | 263 | 346 | 429 | 3 | 19 | 4-Ø19 | 125 | 99 | 165 | 150 | 7 |
| 65 | PN16 | 15 | 98 | 38 | 293 | 376 | 469 | 3 | 19 | 4-Ø19 | 145 | 118 | 185 | 170 | 9 |
| 80 | PN16 | 18 | 111 | 38 | 323 | 406 | 506 | 3 | 19 | 4-Ø19 | 160 | 132 | 200 | 180 | 12 |
| 100 | PN16 | 21 | 153 | 25 | 347 | 430 | 540 | 3 | 19 | 8-Ø19 | 180 | 155 | 220 | 190 | 14 |
| 125 | PN16 | 34 | 100 | 38 | 421 | 494 | 619 | 3 | 19 | 8-Ø19 | 210 | 183 | 250 | 200 | 15 |
| 150 | PN16 | 37 | 167 | 38 | 440 | 525 | 667 | 3 | 19 | 8-Ø23 | 240 | 211 | 285 | 210 | 17 |
| 200 | PN10 | 61 | 192 | 45 | 520 | 605 | 775 | 3 | 20 | 12-Ø23 | 295 | 264 | 340 | 230 | 18 |
| 200 | PN16 | 61 | 192 | 45 | 520 | 605 | 775 | 3 | 20 | 12-Ø23 | 295 | 264 | 340 | 230 | 18 |
| 250 | PN10 | 98 | 213 | 54 | 616 | 712 | 914 | 3 | 22 | 12-Ø28 | 350 | 319 | 405 | 250 | 22 |
| 250 | PN16 | 98 | 213 | 54 | 616 | 712 | 914 | 3 | 22 | 12-Ø28 | 355 | 319 | 405 | 250 | 22 |
| 300 | PN10 | 144 | 239 | 54 | 707 | 803 | 1031 | 4 | 25 | 12-Ø28 | 400 | 367 | 460 | 270 | 25 |
| 300 | PN16 | 144 | 239 | 54 | 707 | 803 | 1031 | 4 | 25 | 12-Ø28 | 410 | 367 | 460 | 270 | 25 |

Cierre estándar hacia la derecha (Apertura: Izquierda). Cierre hacia la izquierda disponible para pedidos especiales.

Mueller Co.
Reliable Connections[®]

Copyright © 2017 Henry Pratt Company, LLC. Todos los derechos reservados.

Las marcas registradas, logotipos y marcas de servicio que se muestran en el presente documento son propiedad de Henry Pratt Company, LLC, sus filiales u otros terceros. Estos productos están destinados para su uso en aplicaciones de agua potable. Comuníquese con un representante de Ventas o de Servicio al Cliente de Pratt si tiene preguntas con respecto a otras aplicaciones.