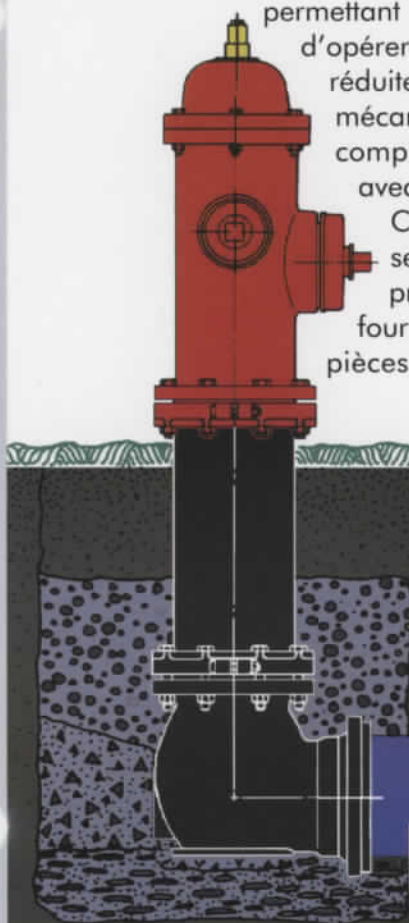
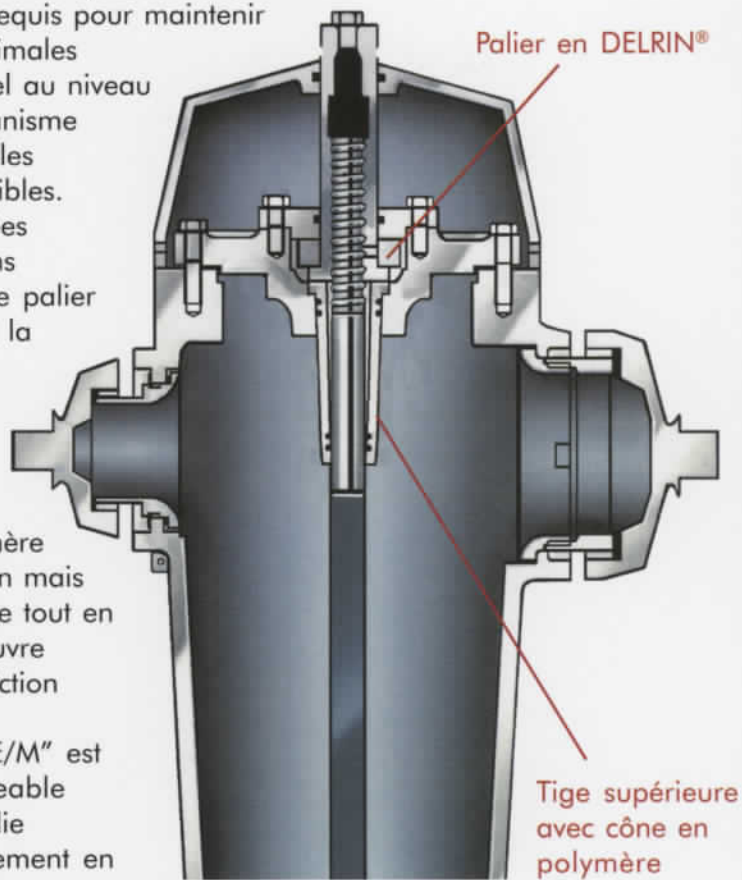


LE MÉCANISME D'OPÉRATION "E/M" (ENTRETIEN MINIMAL) POUR BORNE D'INCENDIE

Les bornes d'incendie Canada Valve Century, B-50-B18, B-50-B24 et Moniteur sont maintenant munies du mécanisme d'opération "E/M" de Mueller. Conçu de façon à réduire l'entretien requis pour maintenir une borne d'incendie dans des conditions optimales d'opération, il minimise aussi les risques de gel au niveau du mécanisme d'opération supérieur. Le mécanisme "E/M" utilise moins de lubrifiant que les modèles précédents et comporte moins de pièce amovibles. Cela en fait une borne qui procurera des années d'utilisation sans problème dans des conditions d'opération sévères et climatiques extrêmes. Le palier en Delrin® utilisé dans le mécanisme permet à la noix de manoeuvre de fonctionner sur une surface lisse et à l'épreuve de la corrosion. Ainsi, la borne d'incendie s'opère aisément même avec fort peu de lubrifiant. Les filets et la partie machinée et chromée de la tige supérieure s'emboîtent dans un cône en polymère qui non seulement n'est pas sujet à la corrosion mais protège et lubrifie la partie machinée de la tige tout en

permettant à la noix de manoeuvre d'opérer sur une surface à friction réduite. Naturellement, le mécanisme d'opération "E/M" est complètement interchangeable avec les bornes d'incendie Canada Valve actuellement en service. Ainsi, il n'y a aucun problème à anticiper avec la fourniture et la compatibilité des pièces.



Mueller Canada