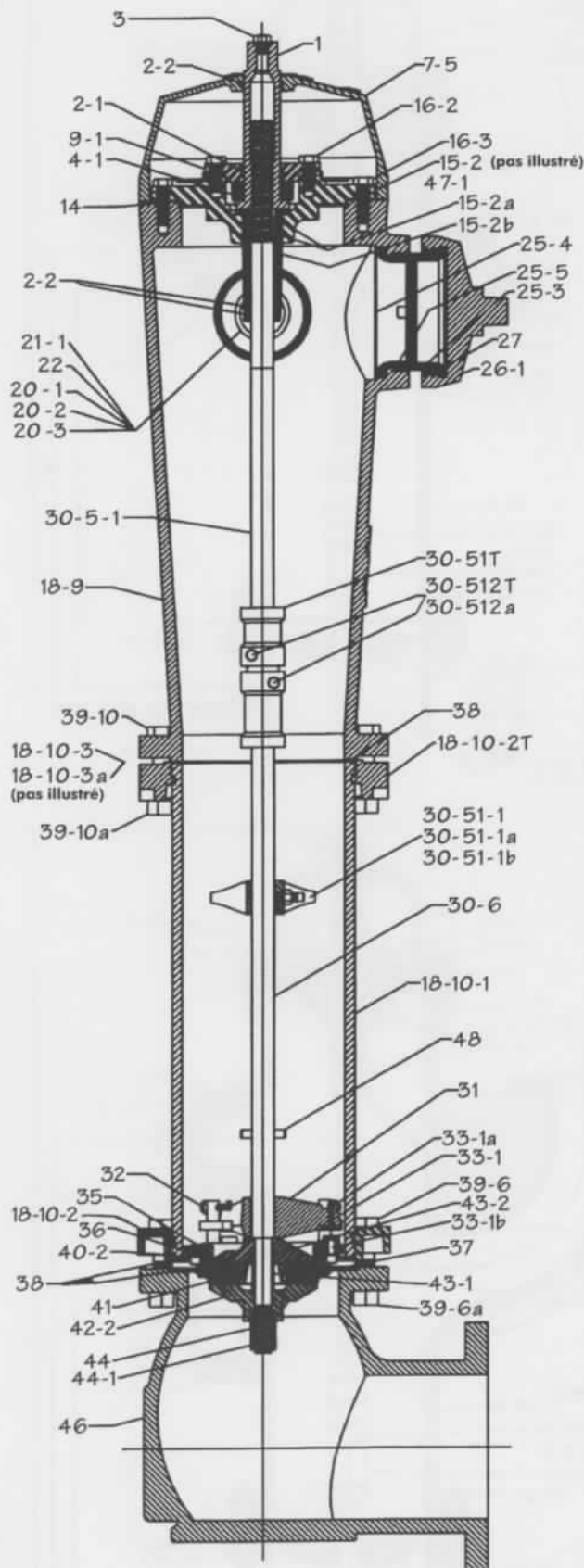


## Bouche d'incendie Century - Pièces



Illust.	# pièce	qté	Définition
1	****	1	Écrou de manoeuvre
2-1	44725	1	Joint torique du chapeau & du couvercle du coussinet
2-2	194572	2	Joint torique du carter
3	222089	1	Vis de graissage
4-1	364372	1	Coussinet en polymère
7-5	205	1	Chapeau
9-1	132	1	Couvercle du coussinet
14	604	1	Garniture du carter
15-2	372586	1	Carter en fonte seul
15-2b	372816	1	Manchon en polymère seul
15-2a	373130	2	Joint torique du manchon en polymère
16-2	45314	4	Boulon du couvercle du coussinet
16-3	45314	2	Boulon court du carter
16-3	45330	4	Boulon long du carter
18-9	249556	1	Corps (2 sorties)
18-9	291196	1	Corps (2 sorties & bouche de pompage)
18-10-1	****	1	Partie inférieure
18-10-2T	306371	1	Bride de rupture
18-10-2	281301P	1	Bride de la colonne inférieure
18-10-3	204072	4	Boulon latéral de jonction de la bride
18-10-3a	45934	4	Écrou du boulon latéral de jonction de la bride
20-1	****	2	Prise du boyau en bronze
20-2	258784	2	Anneau de retenue de la prise du boyau
20-3	258792	2	Garniture de la prise boyau
21-1	****	2	Bouchon incluant garniture
22	1805	2	Garniture du bouchon
25-3	****	1	Prise de pompage
25-4	303364	1	Anneau de retenue de la prise de pompage
25-5	306312	1	Garniture de la prise de pompage
26-1	****	1	Bouchon de la prise de pompage avec garniture
27	****	1	Garniture de bouchon de la prise de pompage
30-5-1	265543	1	Tige supérieure sans accouplement (ouv. à gauche)
30-5-1	265551	1	Tige supérieure sans accouplement (ouv. à droite)
30-6	****	1	Tige inférieure
30-51T	282383	1	Coupleur de rupture en fonte
30-51-1	218219	**	Guide de la tige inférieure
30-51-1a	47155	**	Boulon du guide de la tige inférieure
30-51-1b	45888	**	Écrou de boulon du guide de la tige inférieure
30-51-2T	305456	2	Clavette pour coupleur
30-51-2a	47368	2	Goupille pour coupleur
31	558	1	Robinet purgeur
32	47414	3	Goupille du robinet purgeur
33-1	574	3	Garniture du purgeur avec bague
33-1a	247774	3	Bague seule
33-1b	345	3	Tube de drainage
35	213	1	Siège incluant garniture
36	280	1	Garniture du siège
37	388	1	Anneau de vidange en bronze
38	612	3	Garniture de la bride
39-6	45594	8	Boulons
39-6a	46051	8	Écrous
39-10	45594	8	Boulons de la bride de rupture
39-10a	46051	8	Écrou du boulon de la bride de rupture
40-2	450	1	Entre vanne (support supérieur du caoutchouc de la vanne)
41	515	1	Caoutchouc de la vanne
42-2	485	1	Support inférieur du caoutchouc de la vanne
43-1	294403	1	Tube de plastique
43-2	41301	1	Joint torique de l'entre vanne
44	46140	1	Écrou du support inférieur
44-1	362818	1	Contre-écrou de blocage du support inf. coude
46	****	1	Coude
47-1	218243	2	Cheville de fixation du chapeau
48	218235	1	Cheville de blocage

(\*\*\*\*) Spécifiées par le client

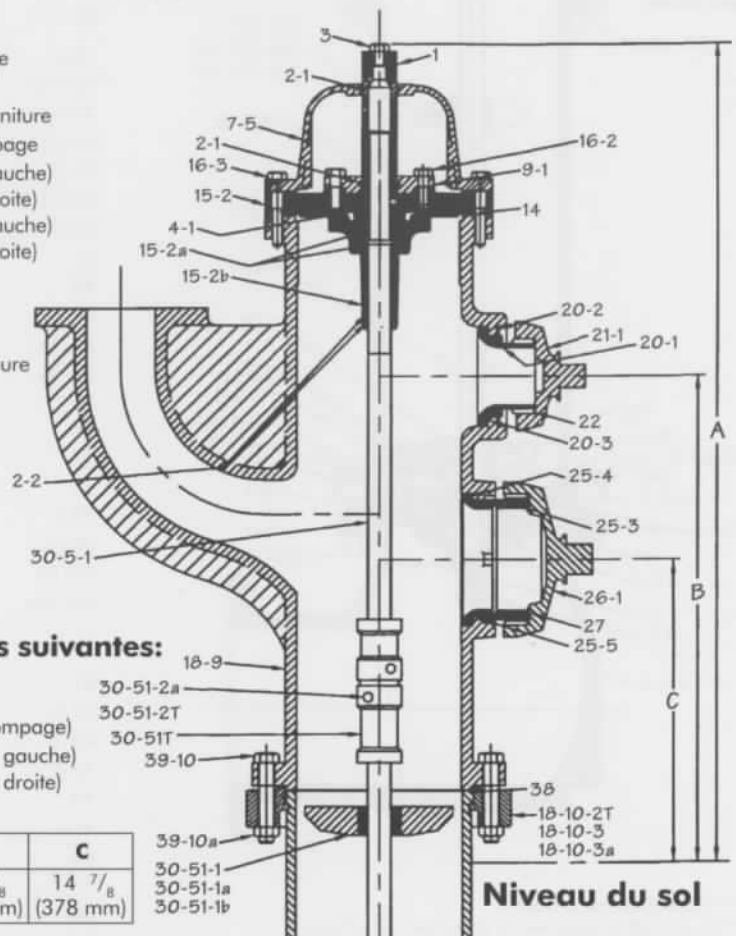
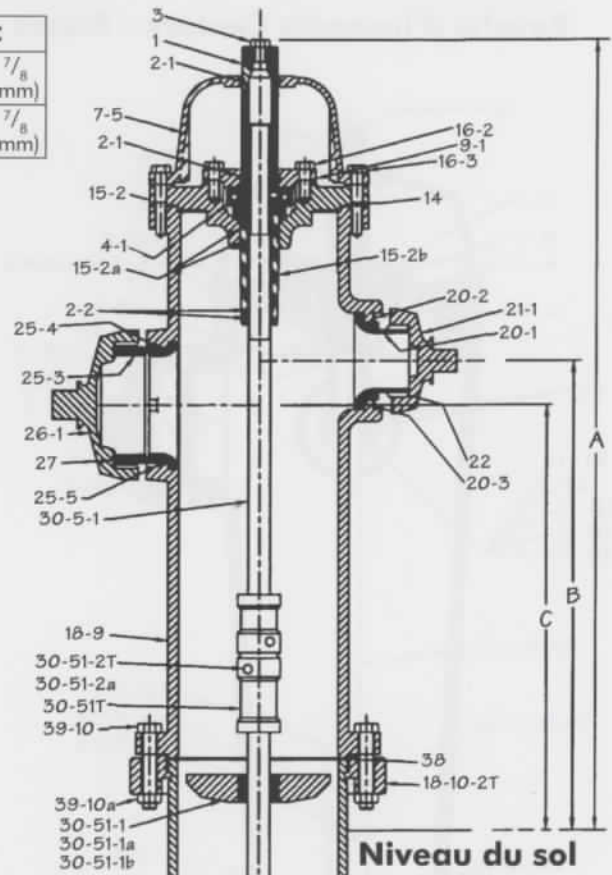
(\*\*) la quantité change avec la profondeur de la borne

**B-50-B-18 & B-50-B-24**

**Pièces**

	A	B	C
B-50-B-18	31 <sup>5</sup> / <sub>32</sub> (791 mm)	16 <sup>7</sup> / <sub>8</sub> (429 mm)	14 <sup>7</sup> / <sub>8</sub> (378 mm)
B-50-B-24	37 <sup>5</sup> / <sub>32</sub> (944 mm)	22 <sup>7</sup> / <sub>8</sub> (581 mm)	20 <sup>7</sup> / <sub>8</sub> (530 mm)

Illust.	# pièce	qté	Définition
1	****	1	Écrou de manoeuvre
2-1	44725	1	Joint torique du chapeau & du couvercle du coussinet
2-2	194572	2	Joint torique du carter
3	222089	1	Vis de graissage
4-1	364372	1	Coussinet en polymère
7-5	205	1	Chapeau
9-1	132	1	Couvercle du coussinet
14	604	1	Garniture du carter
15-2	372586	1	Carter en fonte seul
15-2b	372816	1	Manchon en polymère seul
15-2a	373130	2	Joint torique du manchon en polymère
16-2	45314	4	Boulon du couvercle du coussinet
16-3	45314	2	Boulon court du carter
	45330	4	Boulon long du carter
	258393	1	Corps B-50-B-18 (2 sorties)
18-9	301248	1	Corps B-50-B-18 (2 sorties & bouche de pompage)
	258504	1	Corps B-50-B-24 (2 sorties)
	301264	1	Corps B-50-B-24 (2 sorties & bouche de pompage)
18-10-2T	306371	1	Bride de rupture
18-10-3	204072	4	Boulon latéral de jonction de la bride
18-10-3a	45934	4	Écrou du boulon latéral de jonction de la bride
20-1	****	2	Prise du boyau en bronze
20-2	258784	2	Anneau de retenue de la prise du boyau
20-3	258792	2	Garniture de la prise boyau
21-1	****	2	Bouchon incluant garniture
22	1805	2	Garniture du bouchon
25-3	****	1	Prise de pompage
25-4	303364	1	Anneau de retenue de la prise de pompage
25-5	306312	1	Garniture de la prise de pompage
26-1	****	1	Bouchon de la prise de pompage avec garniture
27	****	1	Garniture de bouchon de la prise de pompage
	2402	1	18" tige sup. sans accouplement (ouv. à gauche)
	1953	1	18" tige sup. sans accouplement (ouv. à droite)
30-5-1	265543	1	24" tige sup. sans accouplement (ouv. à gauche)
	265551	1	24" tige sup. sans accouplement (ouv. à droite)
30-51T	282383	1	Coupleur de rupture en fonte
30-51-1	218219	**	Guide de la tige inférieure
30-51-1a	47155	**	Boulon du guide de la tige inférieure
30-51-1b	45888	**	Écrou de boulon du guide de la tige inférieure
30-51-2T	308456	2	Clavette pour coupleur
30-51-2a	47368	2	Goupille pour coupleur
38	612	3	Garniture de la bride
39-10	45594	8	Boulons de la bride de rupture
39-10a	46051	8	Écrou du boulon de la bride de rupture



**B-50-B-M**

Les pièces sont les mêmes avec les exceptions suivantes:

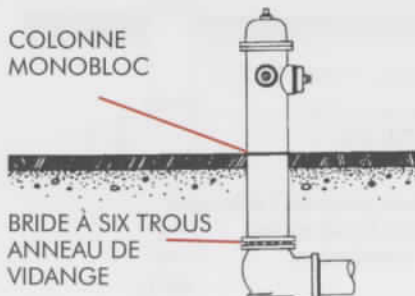
Illust.	# pièce	qté	Définition
18-9	301396	1	Corps B-50-B-M (2 sorties & bouche de pompage)
30-5-1	265543	1	Tige supérieure sans accouplement (ouv. à gauche)
	265551	1	Tige supérieure sans accouplement (ouv. à droite)

	A	B	C
B-50-B-M	37 <sup>5</sup> / <sub>32</sub> (944 mm)	22 <sup>7</sup> / <sub>8</sub> (581 mm)	14 <sup>7</sup> / <sub>8</sub> (378 mm)

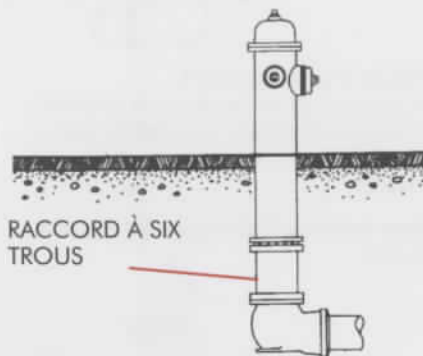


## Allongement et remplacement des bouches d'incendie existantes

**VOTRE BOUCHE D'INCENDIE est du modèle Darling S-300**

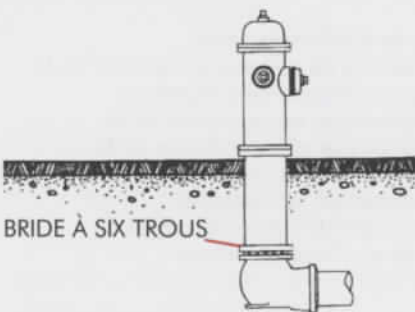


**Vous pouvez l'allonger.**



**Pièces d'allongement:**  
un raccord à six trous de la longueur requise, avec garnitures et boulons.

**Vous pouvez la remplacer par une nouvelle bouche d'incendie Darling B-50-B-18 ou -24 ou Century sans remplacer le socle.**



**Pièces de remplacement:**  
une nouvelle bouche d'incendie (sans le socle), avec toutes ses composantes et une bride à six trous de jonction avec le socle.

S-300

TP-52

SFH-38

B-50-B

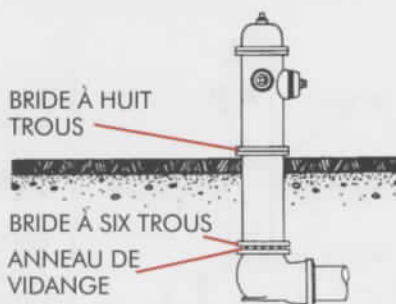
B-50-B-18

B-50-B-24

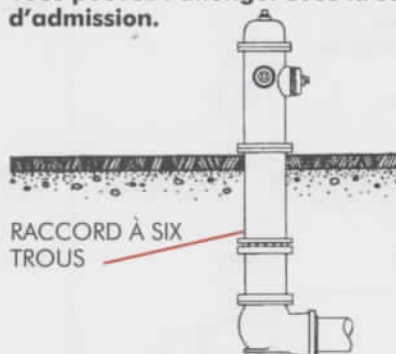
B-50-B-M

Century

**VOTRE BOUCHE D'INCENDIE est du modèle Darling TP-52**



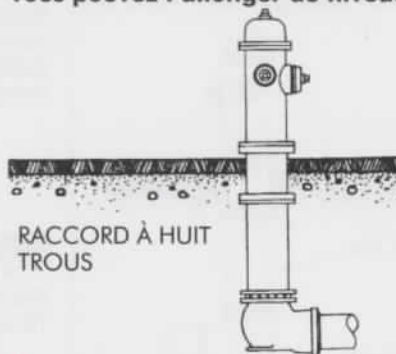
**Vous pouvez l'allonger sous la soupape d'admission.**



**Pièces d'allongement:**

un raccord de colonne à six trous de la longueur requise, avec garnitures de colonne, boulons et écrous.

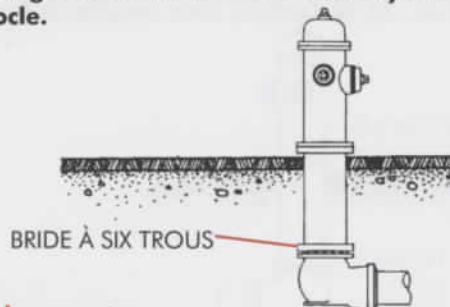
**Vous pouvez l'allonger au niveau du sol.**



**Pièces d'allongement:**

un raccord de colonne à huit trous de la longueur requise, avec garnitures de colonne, boulons et écrous; une tige pour bouche d'incendie TP-52.

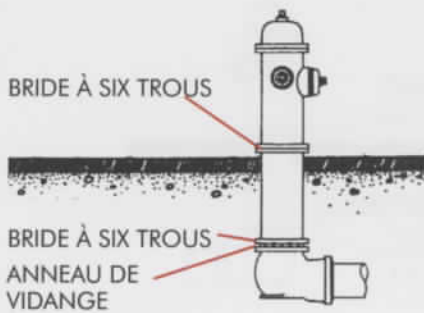
**Vous pouvez la remplacer par une nouvelle bouche d'incendie Darling B-50-B-18 ou -24 ou Century sans remplacer le socle.**



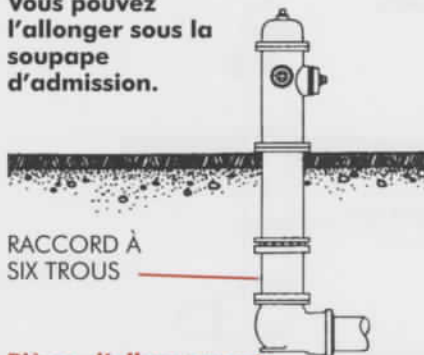
**Pièces de remplacement:**

une bouche d'incendie (sans le socle), avec toutes ses composantes et une bride à six trous de jonction avec le socle.

**VOTRE BOUCHE D'INCENDIE est du modèle Darling SFH-38**



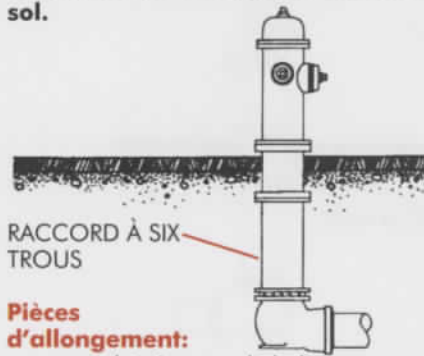
**Vous pouvez l'allonger sous la soupape d'admission.**



**Pièces d'allongement:**

un raccord de colonne à six trous, avec toutes ses composantes, les garnitures et les boulons.

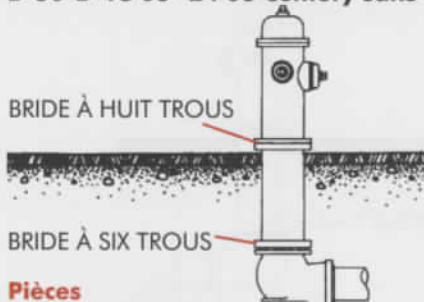
**Vous pouvez l'allonger au niveau du sol.**



**Pièces d'allongement:**

un raccord à six trous de la longueur requise, avec toutes ses composantes, les garnitures et les boulons; une tige pour bouche d'incendie SFH-38 de la longueur requise

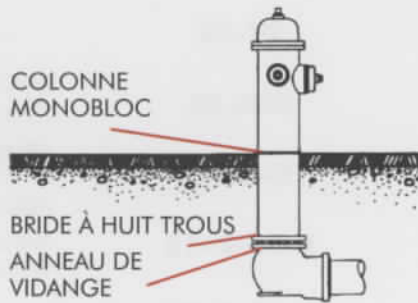
**Vous pouvez la remplacer par une nouvelle bouche d'incendie Darling B-50-B-18 ou -24 ou Century sans remplacer le socle.**



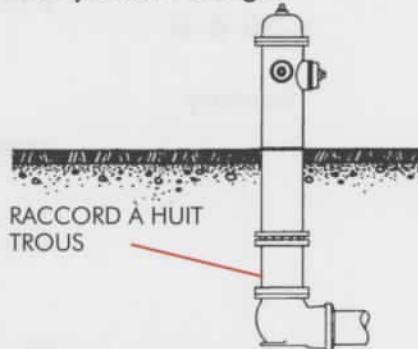
**Pièces de remplacement:**

une bouche d'incendie (sans le socle), avec toutes ses composantes et une bride à six trous de jonction avec le socle.

**VOTRE BOUCHE D'INCENDIE est du modèle Darling B-50-B**



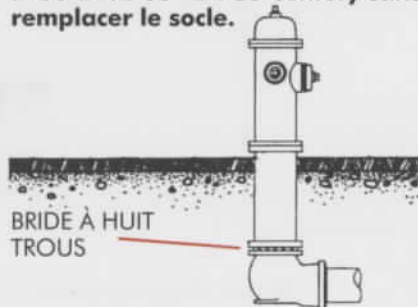
**Vous pouvez l'allonger.**



**Pièces d'allongement:**

un raccord à huit trous de la longueur requise, avec toutes ses composantes, les garnitures et les boulons.

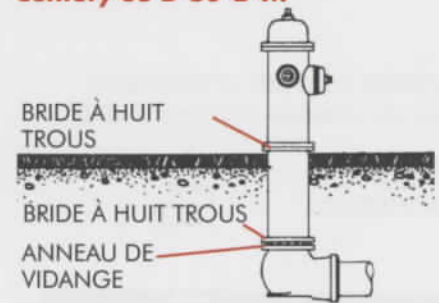
**Vous pouvez la remplacer par une nouvelle bouche d'incendie Darling B-50-B-18 ou -24 ou Century sans remplacer le socle.**



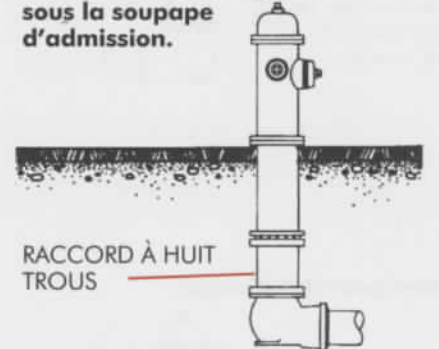
**Pièces de remplacement:**

une bouche d'incendie (sans le socle).

**VOTRE BOUCHE D'INCENDIE appartient aux modèles Darling B-50-B-18 ou -24, Century ou B-50-B-M**



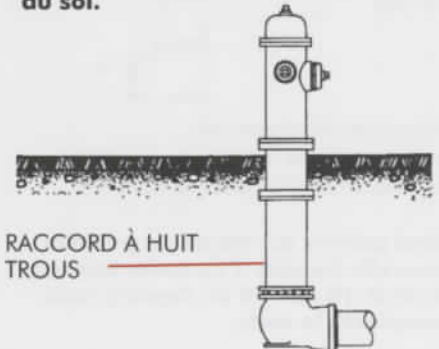
**Vous pouvez l'allonger sous la soupape d'admission.**



**Pièces d'allongement:**

un raccord de colonne à huit trous de la longueur requise, avec toutes ses composantes, les garnitures et les boulons.

**Vous pouvez l'allonger au niveau du sol.**



**Pièces d'allongement:**

un raccord de colonne à huit trous de la longueur requise avec toutes ses composantes, les garnitures et les boulons; une allonge de tige de la longueur requise, avec toutes ses composantes, un manchon d'accouplement et les goupilles du manchon d'accouplement.