

# Mueller Canada

## MANCHON DE TARAUDAGE EN ACIER INOXYDABLE 4" - 24"

Résistance à la corrosion / Étanchéité à haute pression

### Brides en acier inoxydable 304, en acier au carbone ou en fonte ductile . . . . .

Perçage selon la norme ANSI B16.1 - Classe 125 avec une cavité de centrage usinée conformément à la norme MSS-SP 60. Surface de bride entièrement usinée pour faciliter un alignement précis du robinet-vanne et de la perceuse. Les brides en acier au carbone et en fonte ductile sont revêtues à l'usine d'un émail à base d'eau pour les protéger contre la corrosion.

### Bouchon d'essai . . . . .

Le bouchon normal pour vérifier la pression est un bouchon en laiton de 3/4 po NPT. En option, on peut obtenir un bouchon en acier inoxydable. Ce bouchon a une tête carrée qui permet de l'enlever et de le poser facilement.

### Barres latérales

En acier inoxydable 304L épais, pour assurer une résistance maximale à la flexion. Toutes les barres latérales sont du type à boulons insérés, pour faciliter l'installation.

### Écrous . . . . .

Écrous hexagonaux robustes en acier inoxydable 304

### Boulons . . . . .

Les boulons en acier inoxydable 304 sont revêtus d'un enduit antigrippage. Leurs filets laminés facilitent la pose des écrous.

### Rondelles . . . . .

Les rondelles en acier inoxydable 304 préviennent le grippage et facilitent le serrage.

### Homologué NSF 61

### Soudage

Les soudures à cordon continu (MIG) sont réalisées avec un équipement de soudage robotique à la fine pointe de la technologie. En comparaison de la méthode manuelle, ce procédé robotique donne des soudures supérieures.

### Corps

Le corps est coupé au jet de plasma, conformément à des tolérances rigoureuses. Son acier inoxydable 304L contient peu de carbone, afin de réduire au minimum la corrosion causée par la précipitation de carbure. Tout le manchon est entièrement passivé (et non pas uniquement les sections soudées), pour lui conserver une résistance optimale à la corrosion.

### Joint d'étanchéité

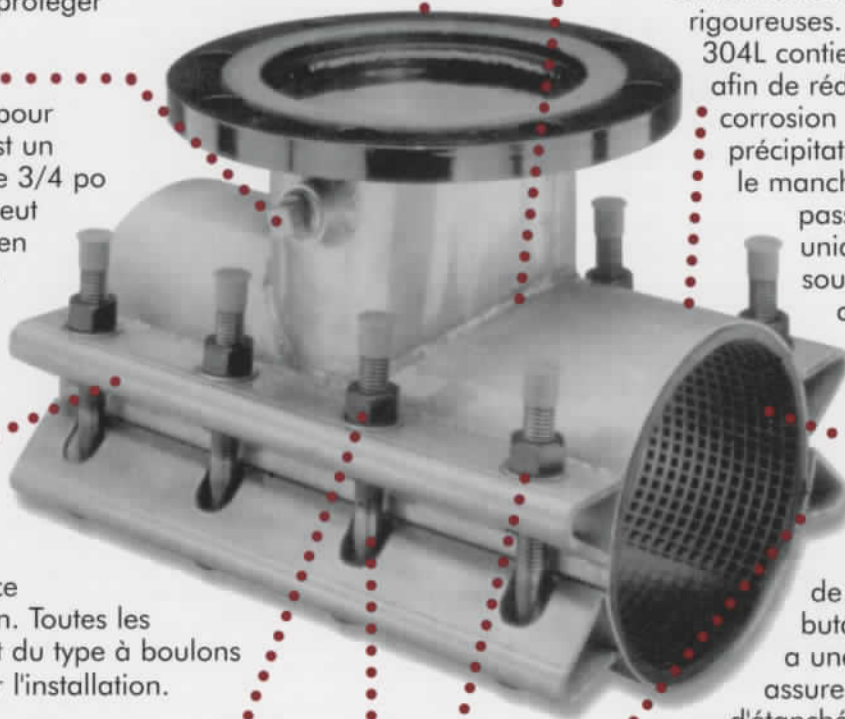
Il fournit un scellement complet sur 360 degrés. Fait de caoutchouc nitrile-butadiène vierge (R78), il a une surface gaufrée qui assure un degré optimal d'étanchéité à l'eau. Un joint annulaire "en relief" solidaire à la sortie (à la base du tuyau) améliore l'étanchéité à haute pression.

### Pont solidaire

Grâce à cette caractéristique unique, on n'a plus besoin de ponts distincts, ce qui simplifie l'installation. Ce type de fabrication réduit la déformation du pont sous l'effet d'un couple élevé et facilite l'assemblage du manchon.

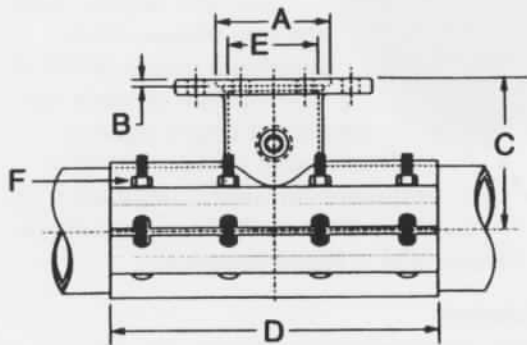
### Étanchéité à haute pression

4"-12" 250 liv.po.ca.; 14"-24" 200 liv.po.ca.



## Manchon

Grandeur du tuyau	Bride de sortie	Rangées des diamètres (pouces)
4"	4"	4.50 - 4.90
		6.59 - 6.99
6"	4", 6"	6.89 - 7.30
		7.10 - 7.50
		7.40 - 7.80
8"	4", 6"	7.90 - 8.30
		8.62 - 9.06
8"	4", 6", 8"	9.04 - 9.45
		9.20 - 9.60
		9.60 - 10.00
10"	4", 6", 8"	9.90 - 10.30
		10.73 - 11.13
10"	4", 6", 8", 10"	11.05 - 11.45
		11.70 - 12.10
		12.00 - 12.40
		12.50 - 12.90
		13.16 - 13.56
12"	4", 6", 8", 10", 12"	13.60 - 14.09
		14.10 - 14.58
		15.25 - 15.65
		15.60 - 16.00
		16.38 - 16.73
14"	4", 6", 8", 10", 12"	16.48 - 16.88
		17.40 - 17.80
		17.54 - 17.94
		17.85 - 18.25
		18.15 - 18.55
16"	4", 6", 8", 10", 12"	18.60 - 19.00
		19.30 - 19.70
		19.70 - 20.10
		21.40 - 21.80
20"	4", 6", 8", 10", 12"	21.90 - 22.30
		22.30 - 22.70
		23.30 - 23.70
24"	4", 6", 8", 10", 12"	23.80 - 24.10
		25.60 - 26.00



## Dimensions

Grandeur		Bride de sortie		Manchon			Nombre de boulons par côté
Tuyau	Sortie	Dimensions (pouces)		Dimensions (pouces)			
		A	B	C	D	E	F
4"	4"	5.0315	.25	7.00	15	4.50	4
6"	4"	5.0315	.25	7.50	15	4.50	4
6"	6"	7.0315	.31	8.00	15	6.50	4
8"	4"	5.0315	.25	8.50	15	4.50	4
8"	6"	7.0315	.31	9.00	15	6.50	4
8"	8"	9.0315	.31	9.50	18	8.50	6
10"	4"	5.0315	.25	10.00	15	4.50	4
10"	6"	7.0315	.31	10.50	15	6.50	4
10"	8"	9.0315	.31	11.00	18	8.50	6
10"	10"	11.0315	.31	11.50	24	10.50	8
12"	4"	5.0315	.25	12.00	15	4.50	4
12"	6"	7.0315	.31	12.00	15	6.50	4
12"	8"	9.0315	.31	12.00	18	8.50	6
12"	10"	11.0315	.31	12.00	24	10.50	8
12"	12"	13.0315	.31	12.00	30	12.50	8
14"	4"	5.0315	.25	13.63	15	4.50	4
14"	6"	7.0315	.31	13.63	15	6.50	4
14"	8"	9.0315	.31	13.63	18	8.50	6
14"	10"	11.0315	.31	13.63	24	10.50	8
14"	12"	13.0315	.31	13.63	30	12.50	8
16"	4"	5.0315	.25	14.59	15	4.50	4
16"	6"	7.0315	.31	14.59	15	6.50	4
16"	8"	9.0315	.31	14.59	18	8.50	6
16"	10"	11.0315	.31	14.59	24	10.50	8
16"	12"	13.0315	.31	14.59	30	12.50	8
18"	4"	5.0315	.25	16.00	15	4.50	4
18"	6"	7.0315	.31	16.00	15	6.50	4
18"	8"	9.0315	.31	16.00	18	8.50	6
18"	10"	11.0315	.31	16.00	24	10.50	8
18"	12"	13.0315	.31	16.00	30	12.50	8
20"	4"	5.0315	.25	16.88	15	4.50	4
20"	6"	7.0315	.31	16.88	15	6.50	4
20"	8"	9.0315	.31	16.88	18	8.50	6
20"	10"	11.0315	.31	16.88	24	10.50	8
20"	12"	13.0315	.31	16.88	30	12.50	8
24"	4"	5.0315	.25	19.00	24	4.50	8
24"	6"	7.0315	.31	19.00	24	6.50	8
24"	8"	9.0315	.31	19.00	24	8.50	8
24"	10"	11.0315	.31	19.00	24	10.50	8
24"	12"	13.0315	.31	19.00	30	12.50	10

# Mueller Canada

Saint-Jérôme, Québec